



FIȘĂ TEHNICĂ

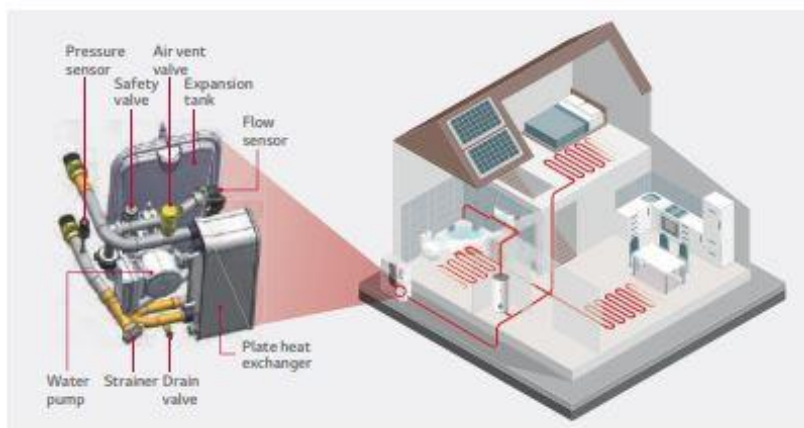
PRODUS: Pompa de caldura monobloc, aer-apa, pentru incalzire, cu alimentare electrica 230V.

MODEL: 5,7,9kW.

PRODUCĂTOR: LG, Coreea de Sud

IMPORTATOR: S.C. Secpral Pro Instalații S.R.L., Cluj-Napoca, str. Vlad Țepeș nr. 2, tel.

DESTINAȚIE: Pompa de caldura monobloc, aer- apa, are toate echipamentele introduse in aceeași unitate cu un compresor R1 inovator și ecologic și agent frigorific R32. Această unitate poate funcționa pe vreme extrem de rece, cum ar fi -25 °C și poate încălzi apa până la 65 °C și este recomandat să se folosească în sistemele de încălzire sau răcire cu distribuția agentului termic prin încălzirea în pardoseala sau ventiloconvectoare.





Performanta pompelor de caldura, pe partea de racire:

HM051M U43

Outdoor Temperature	LWT 7°C	LWT 10°C	LWT 13°C	LWT 15°C	LWT 18°C	LWT 20°C	LWT 22°C
	TC	TC	TC	TC	TC	TC	TC
10°C DB	5.16	5.65	6.14	6.47	6.96	7.29	7.62
20°C DB	5.29	5.59	5.89	6.08	6.38	6.58	6.77
30°C DB	5.43	5.53	5.63	5.69	5.79	5.86	5.92
35°C DB	5.50	5.50	5.50	5.50	5.50	5.50	5.50
40°C DB	5.57	5.50	5.43	5.38	5.31	5.27	5.22
45°C DB	5.64	5.50	5.36	5.27	5.13	5.04	4.94

HM071M U43

Outdoor Temperature	LWT 7°C	LWT 10°C	LWT 13°C	LWT 15°C	LWT 18°C	LWT 20°C	LWT 22°C
	TC	TC	TC	TC	TC	TC	TC
10°C DB	6.56	7.19	7.82	8.24	8.86	9.28	9.70
20°C DB	6.74	7.11	7.49	7.74	8.12	8.37	8.62
30°C DB	6.91	7.04	7.16	7.25	7.37	7.46	7.54
35°C DB	7.00	7.00	7.00	7.00	7.00	7.00	7.00
40°C DB	7.09	7.00	6.91	6.85	6.76	6.70	6.65
45°C DB	7.18	7.00	6.82	6.70	6.53	6.41	6.29

HM091M U43

Outdoor Temperature	LWT 7°C	LWT 10°C	LWT 13°C	LWT 15°C	LWT 18°C	LWT 20°C	LWT 22°C
	TC	TC	TC	TC	TC	TC	TC
10°C DB	8.44	9.24	10.05	10.59	11.40	11.93	12.47
20°C DB	8.66	9.15	9.63	9.95	10.44	10.76	11.08
30°C DB	8.89	9.05	9.21	9.32	9.48	9.59	9.69
35°C DB	9.00	9.00	9.00	9.00	9.00	9.00	9.00
40°C DB	9.11	9.00	8.89	8.81	8.70	8.62	8.54
45°C DB	9.23	9.00	8.77	8.62	8.39	8.24	8.09

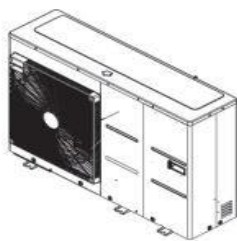
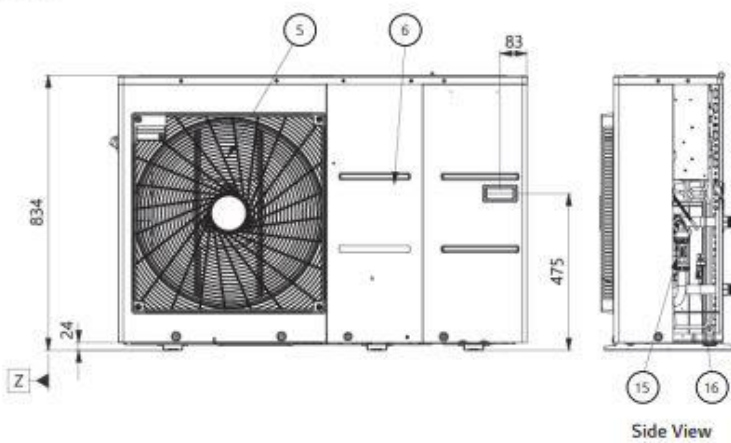
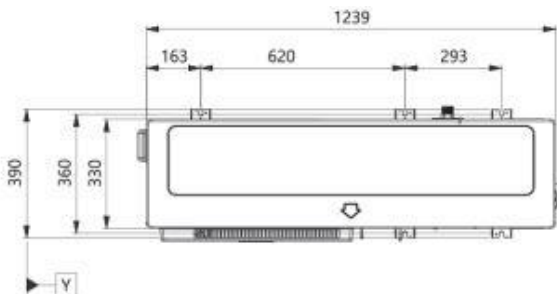

Specificatiile produsului:

						HM051MU43 HM071RU43 HM091MU43		
Agent termic	Interval de funcționare (temperatura agentului pe retur)	Incalzire	Min. ~ Max.	°C DB	15 ~ 65			
		Racire			5 ~ 27 (16 ~ 27) ¹⁾			
		ACM			15 ~ 80 ²⁾			
	Conexiuni teava	Circuit agent termic	Intrare	Inch	Filet exterior 1" conform ISO 7-1 (filet conic pentru țeavă)			
	Iesire		Inch	Filet exterior 1" conform ISO 7-1 (filet conic pentru țeavă)				
Debitul de agent termic pe retur la temperatura 35°C				LPM	15.8	20.1	25.9	
Agent frigorific	Interval de funcționare (temperatura agentului termic pe retur)	Incalzire	Min ~ Max	°C DB	-25 ~ 35			
		Racire			5 ~ 48			
	Compresor	Cantitate		EA	1			
		Tip		-	Scroll sigilat ermetic			
	Agent frigorific	Tip		-	R32			
		GWP (Potential de incalzire global)		-	675			
		Cantitate preîncărcată		g	1,400			
t-CO2 eq		-	0.945					
Nivelul de sonor		Incalzire	Nivel	dB(A)	60			
Nivel de presiune (la 1m)		Incalzire	Nivel	dB(A)	50			
Dimensiuni		U.M	L x H x A	mm	1,239 x 834 x 330			
Greutate		U.M		kg	89.0			
Exterior		Color / RAL Code		-	Warm Gray / RAL 7044			
Alimentare electrica		Tensiune, Faza, Frecventa		V, Ø, Hz	220-240, 1, 50			
		Curent nominal de rulare	Incalzire	A	5.2	6.6	8.7	
			Racire	A	5.2	6.9	9.5	
		Intrerupator recomandat		A	16	20	25	
Conexiuni de cablare		Cablul de alimentare (pământare inclusa) (H07RN-F)		mm ² x miezuri	4.0 x 3C			

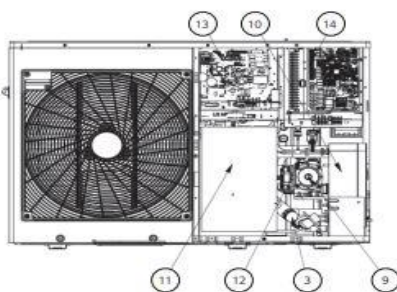
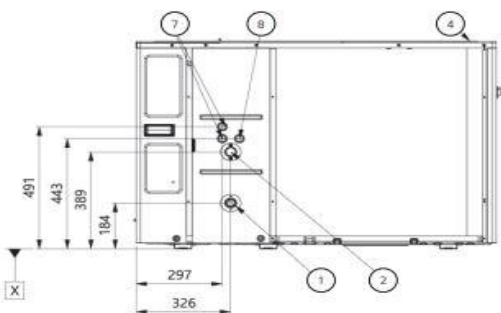


SECPRAL PRO INSTALAȚII

Dimensiunile pompelor de cadlura:



3D View





1	Tur agent termic	Filet exterior 1" conform ISO 7-1 (filet conic pentru teava)
2	Retur agent termic	Filet exterior 1" conform ISO 7-1 (filet conic pentru teava)
3	Filtru	Filtrarea particulelor în interiorul tevii
4	Capac	-
5	Panou frontal	-
6	Panou lateral	-
7	Tensiune scazuta	Orificiul cablului de comunicare
8	Unitatea de putere	Orificiul cablului de alimentare
9	Pompa de recirculare	GRUNDFOS UPM3K 20-75 CHBL
10	Schimbator de caldura cu placi	Schimb de caldura intre agentul frigorific si agentul termic
11	Scut pentru compresor	-
12	Supapa de siguranta	Deschide la presiunea agentului termic de 3 bar
13	Cutie de control interioara	PCB de interior si blocuri terminale
14	Cutie de control exterioara	PCB de exterior si blocuri terminale
15	Senzor de debit	SIKA VVX20 5-80 LPM
16	Senzor de presiune	SENSATA 2HMP3-05W 0-2MPa